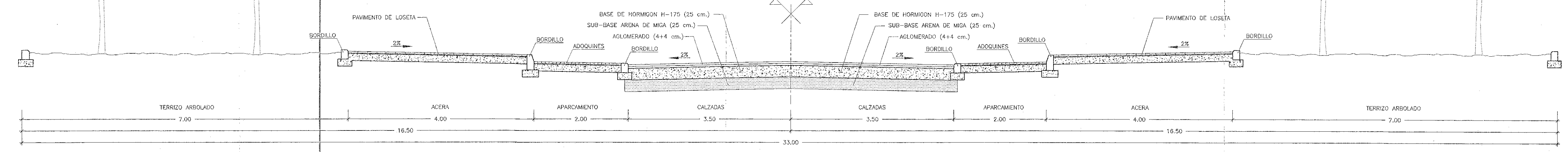
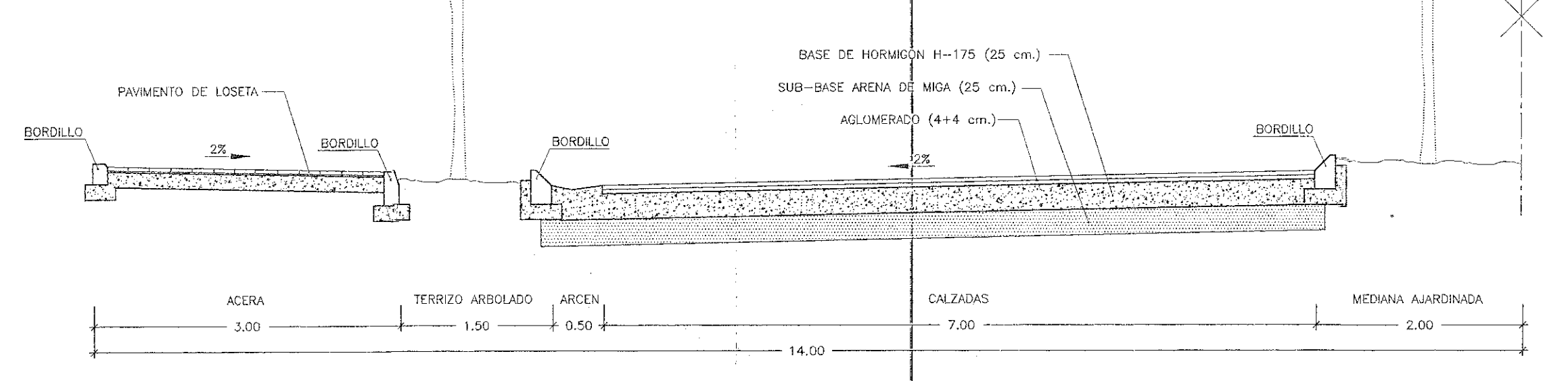


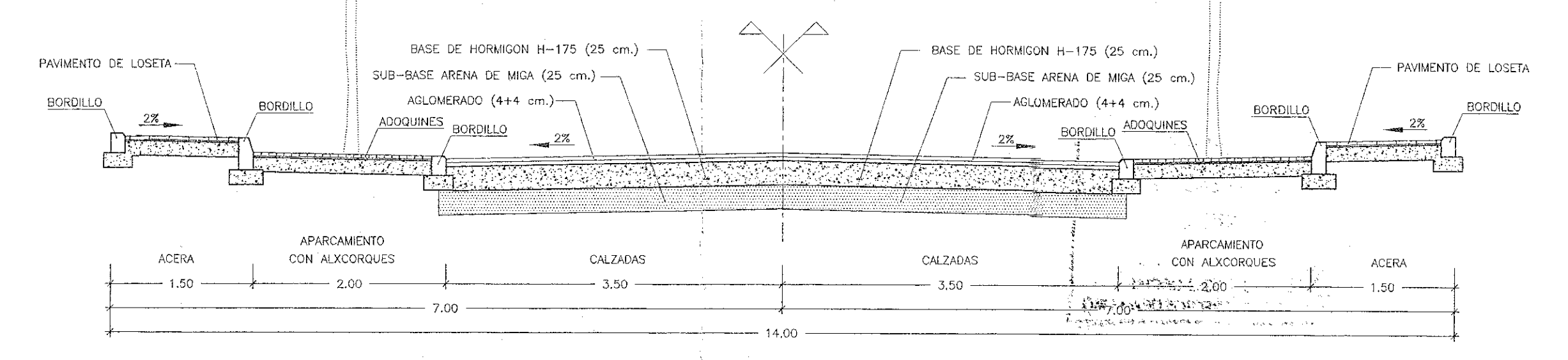
M-503 (VIEJO TRAMO)



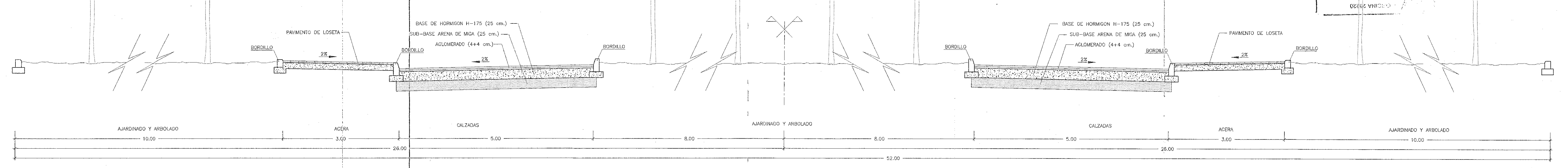
M-503 (NUEVO TRAMO)



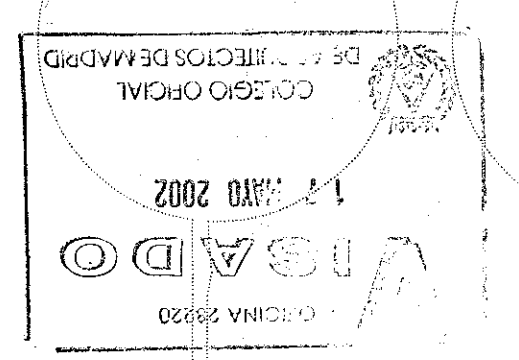
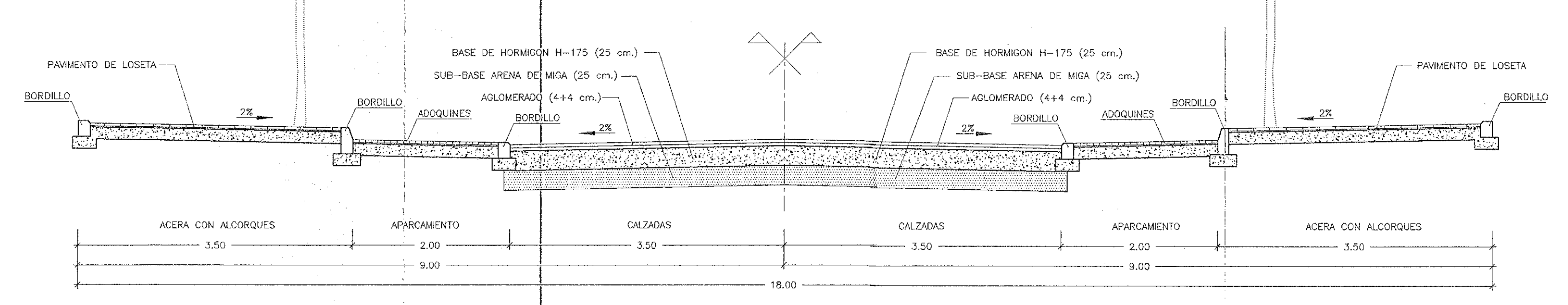
ANILLO PERIMETRAL ZONA UNIFAMILIAR



ACCESO ZONA UNIFAMILIAR



CALLES ZONA NORESTE



AYUNTAMIENTO DE MAJADAHONDA  
 Aprobado en sesión de Pleno  
 del día 14 de Septiembre de 2002  
 EL SECRETARIO

|   |  |                       |
|---|--|-----------------------|
| PLAN PARCIAL DE ORDENACION<br>SECTOR P.P. 1-5 "ROZA MARTIN"<br>MAJADAHONDA (MADRID) |  | REF: 03/02            |
| P-4 SECCIONES TRANSVERSALES   |  | ARCHIVO 232           |
| PROMOTOR<br>AFAR - 4 S.A.   |  | E: 1:50<br>ABRIL 2002 |
| ARQUITECTO URBANISTA<br>FELIX HERNANDEZ MALO  |  |                       |